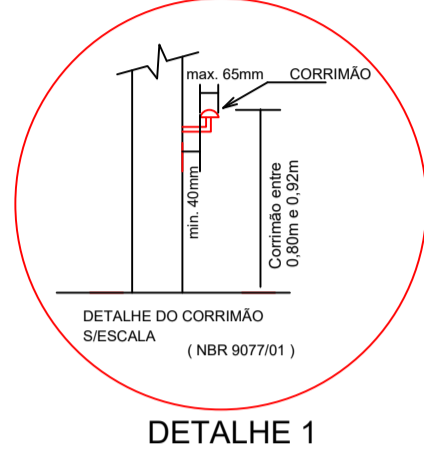
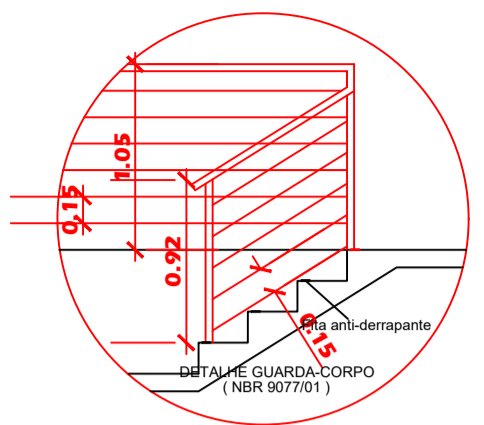
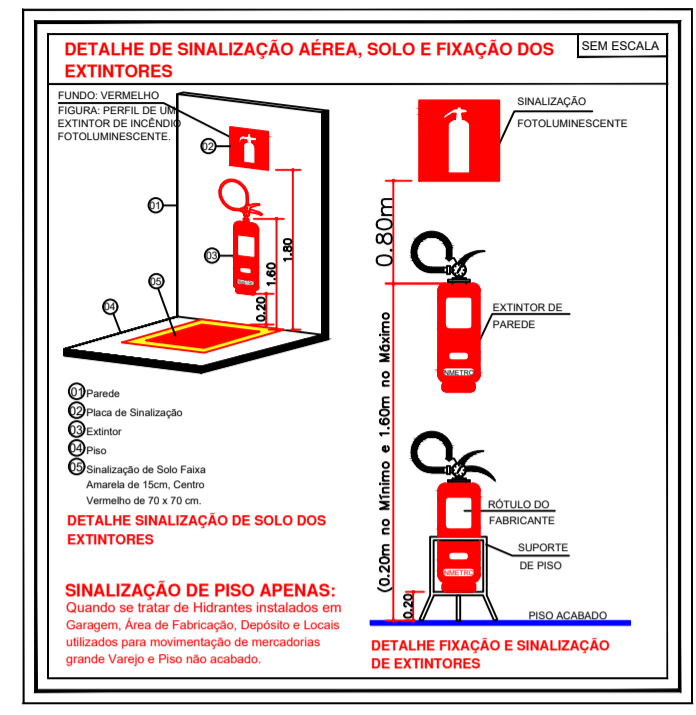
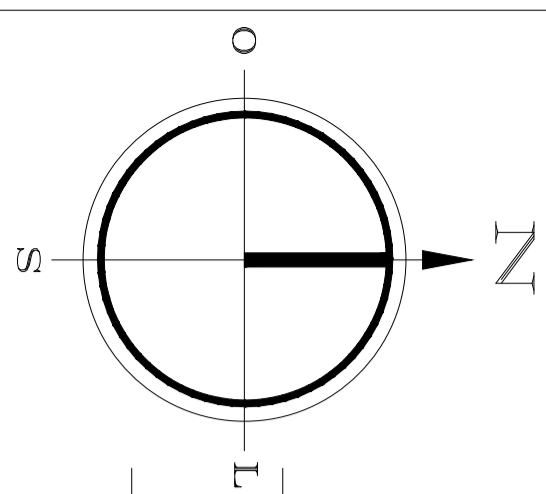


AVENIDA SÃO MIGUEL

RUA BOA VISTA



SÍMBOLOS GRÁFICOS
CONFORME RT CBMRS Nº05 - PARTE 08/2016

- EXTINTOR DE GÁS CARBÔNICO
- EXTINTOR DE PÓ QUÍMICO BC
- EXTINTOR DE PÓ QUÍMICO ABC
- EXTINTOR DE ÁGUA PRESSURIZADA
- EXTINTOR DE ESPUMA MECÂNICA
- ILUMINAÇÃO DE BALIZAMENTO DE SAÍDA
- SISTEMA DE HIDRANTE SIMPLES
- HIDRANTE DUPLA 2x1 1/2"
- MANGOTINHO
- DISPOSITIVO DE RECALQUE SIMPLES
- DISPOSITIVO DE RECALQUE DUPLA
- CANALIZAÇÃO HIDRANTES
- HIDRANTE URBANO - COLUNA
- HIDRANTE URBANO - SUBTERRÂNEO
- ACIONADOR MANUAL DO SISTEMA DE DETECÇÃO E ALARME
- CENTRAL DE DETECÇÃO E ALARME
- BARRA ANTI-PÂNICO
- ACESSO DE VIATURAS

SINALIZAÇÃO DE SEGURANÇA CONTRA INCÊNDIO E PÂNICO
FOTOLUMINESCENTE - CONFORME NBR 13434/2004

- SINALIZAÇÃO DE EXTINTORES
- SINALIZAÇÃO DE SAÍDA A DIREITA
- SINALIZAÇÃO DE SAÍDA A ESQUERDA
- SINALIZAÇÃO DE SAÍDA COM SETA
- SINALIZAÇÃO DE SAÍDA SEM SETA
- SINALIZAÇÃO DE ESCADA DESCIDA
- SINALIZAÇÃO DE HIDRANTES
- PROIBIDO FUMAR
- PROIBIDO PRODUIR CHAMA
- PROIBIDO UTILIZAR ÁGUA PARA APAGAR O FOGO
- PROIBIDO UTILIZAR O ELEVADOR EM CASO DE INCÊNDIO
- ALERTA GERAL
- CUIDADO, RISCO DE INCÊNDIO
- CUIDADO, RISCO DE CHOQUE ELÉTRICO
- SINALIZAÇÃO ACIONADOR DE ALARME
- SINALIZAÇÃO NÚMERO DO PAVIMENTO
- SINALIZAÇÃO PORTA CORTA-FOGO
- PLACA PERIGO - INFLAMÁVEL
- PLACA PROIBIDO O USO DE FOGO E DE QUALQUER INSTRUMENTO QUE PRODUZA FAÍSCA



AV. CAPITÃO GARIBALDI PINTO DOS SANTOS, 2631 - CACHOEIRINHA/RS CEP: 94960-120
FONE - (51)3113-3333 E-MAIL: PROJETO@ROCHINHA.ENG.BR

PRÉDIO: CENTRO ADMINISTRATIVO

ENDEREÇO: RUA BOA VISTA, 249 - CENTRO - GUARANI DAS MISSÕES/RS

PROJETO: GEORGE VITOR DA CUNHA ROCHA	ASSINATURA:
PROPRIETÁRIO: MUNICÍPIO DE GUARANI DAS MISSÕES	ASSINATURA:
ESCALA: INDICADAS	CREA/RS: RS257465
ÁREA TOTAL: 1.144,77 m²	DATA: AGOSTO/2024

PLANO DE PREVENÇÃO CONTRA INCÊNDIO
PLANTA DE IMPLANTAÇÃO